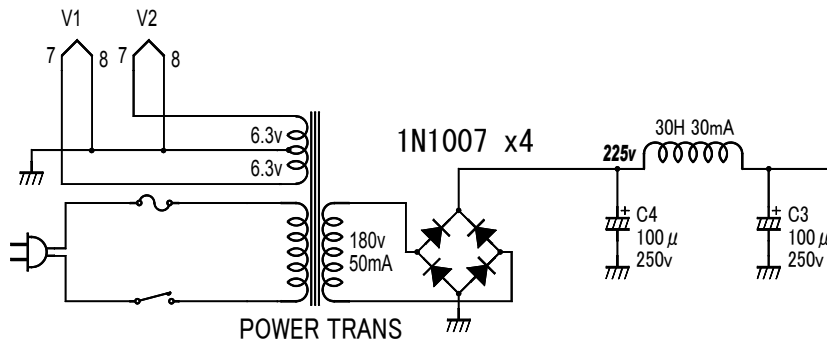


GAIN	18.1db(8倍)
歪率	0.1% 1KHz_0.5Vout
帶域	2~55KHz -3db



2010/11/12