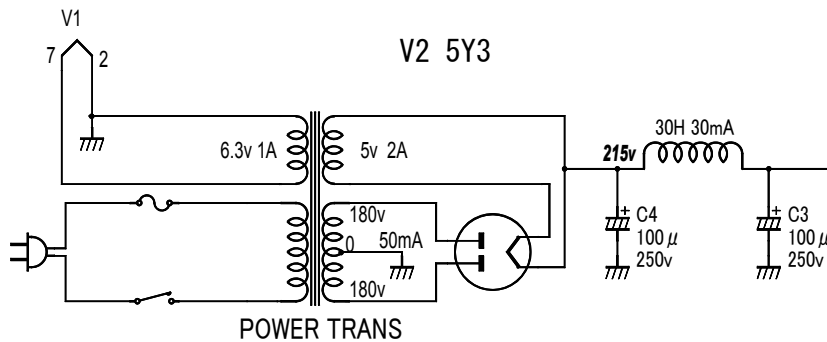


GAIN	-0.72db(0.92倍)
歪率	0.09% 1KHz_0.5Vout
帶域	5.5~47KHz -3db



2010/11/12