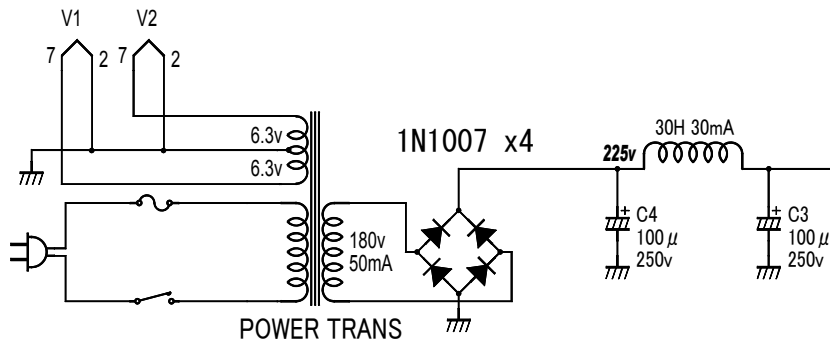
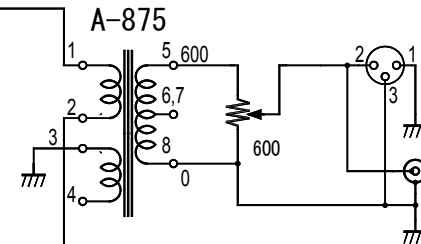
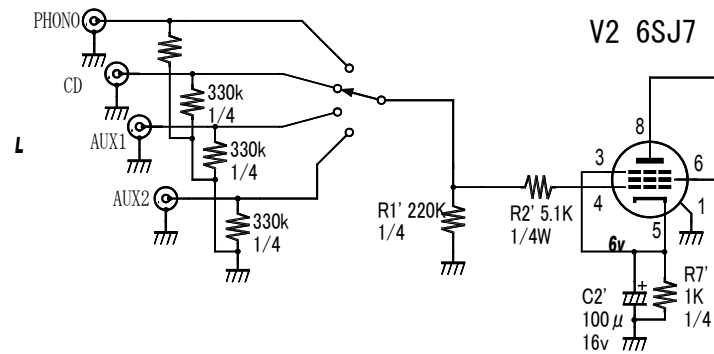


GAIN	5.6db(1.9倍)
歪率	0.34% 1KHz 0.5Vout
帯域	9~37KHz -3db



2010/11/12